

RAÍLES Y ACCESORIOS

Amplia gama de elementos innovadores y funcionales

La base de una buena instalación son los Raíles Freeway.
Fabricados en aluminio extrusionado y recubiertos en epoxy blanco.
Tramos rectos disponibles en 2,5, 3 y 5 metros de longitud.
Raíl de refuerzo "Piggy" de 5 metros para instalaciones de gran envergadura.
Todo tipo de instalaciones.

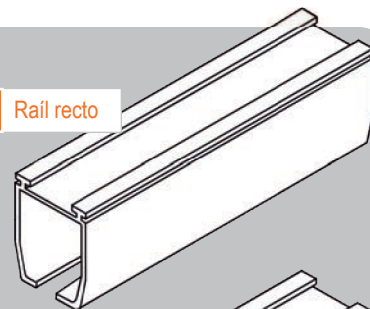


Soporte de pared
Permite instalaciones de pared a pared sin necesidad de fijar a techo.

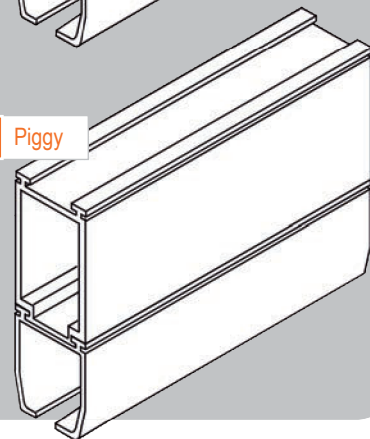
Pendants
Fijaciones de techo (forjado) a raíl, regulables en altura.



Raíl recto



Piggy



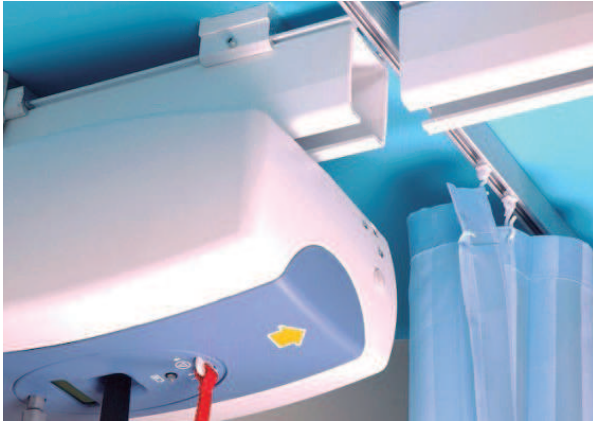
Rotondas giratorias multipuerto

- Accesorio giratorio disponible para uso manual o eléctrico.
- Soporta hasta 300 kg de peso.
- Fabricada en aluminio o en acero.
- Ofrecen al usuario una gran flexibilidad en situaciones de espacio reducido.
- Posibilidad de 14 direcciones.



Raíles curvos

- Los raíles curvos son utilizados para cambiar de dirección en un sistema de raíl recto.
- Aportan versatilidad de movimiento.
- Se pueden en el ángulo deseado según necesidad.
- Disponibles en 90°, 45°, 22,5° y 15°.

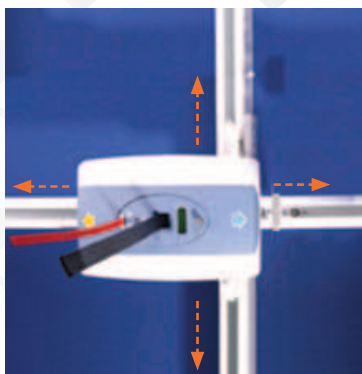
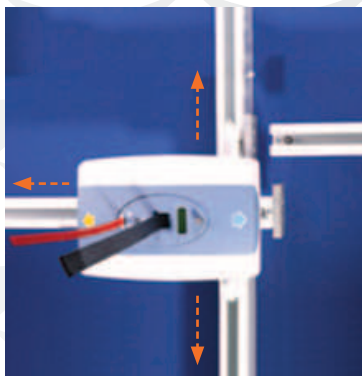


► Salto de puerta o cortina

- Nuestro Trolley Freeway es el único del mercado que permite saltar de un raíl a otro.
- Podemos salvar espacios o vanos de hasta 40 mm.
- Ideal para instalar sistemas de cortinas o puertas correderas.



¡¡EN FREEWAY NOS DIFERENCIAMOS DEL RESTO!!
 EL SALTO DE CORTINA Y EL CAMBIO MECÁNICO SON ÚNICOS. DISEÑADOS
 CON EL PROPÓSITO DE SATISFACER LAS NECESIDADES DEL USUARIO Y DEL CUIDADOR



► Cambio mecánico de raíl

- Sistema de cambio o paso mecánico más silencioso del mercado.
- No requiere ninguna instalación eléctrica.
- Para un uso manual muy sencillo.
- Patentado y diseñado para ahorrar tiempo en esta maniobra.
- Mantenimiento nulo.

